

PROTON 

MINIRETRO
PTX-20

 2000 KG

 MOTOR KUBOTA D722



www.protonmaq.cl

contacto@protonmaq.cl San Juan 4693 - San Joaquín Tel: +562 3266 1406
Santiago de Chile

MINIRETROEXCAVADORA PTX-20



ESPECIFICACIONES TÉCNICAS

Modelo	PTX-20
Peso operativo	2000 kg
Capacidad de la cuchara de excavación	0,045 m ³
Anchura de la cuchara	400 mm
Velocidad de desplazamiento	0 - 4,5 km/h
Gradeabilidad	35
Techo	Si
Kit de herramientas	Si
Garantía	2 años

ACCESORIOS OPCIONALES



ESPECIFICACIONES MOTOR

Marca	Kubota D722
Potencia nominal	20 kw (27,2 CV)
Tipo	Diesel, 3 cilindros, 4 tiempos, refrigerado por agua
Sistema de arranque	Eléctrico

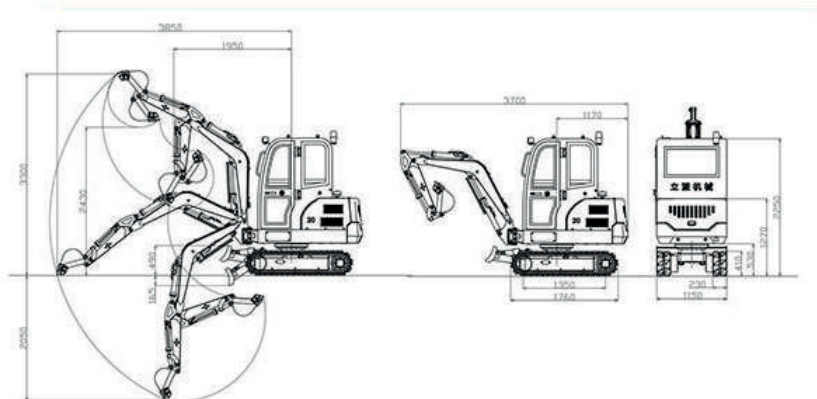
DIMENSIONES PRINCIPALES

Dimensiones generales (L * A * A)	2.400 * 1.150 * 2.200 mm
Longitud	1.500 mm
Distancia al suelo mín	Distancia al suelo 385 mm
Radio de giro mín.	Radio de giro 1.190 mm
Anchura del chasis	1.150 mm

RENDIMIENTO OPERATIVO

Profundidad de excavación	2.150 mm
Profundidad máx. Profundidad de excavación	2.000 mm
Altura de excavación	2.950 mm
Altura máx. Altura de descarga	2.200 mm
Radio máx. Radio de excavación en el suelo	2.500 mm
Altura máx. Altura de elevación de la hoja topadora	325 mm

VENTAJAS DESTACADAS



- Una cabina espaciosa y cómoda que le proporciona un entorno de trabajo confortable.
- El cilindro está forjado en un solo paso y no se rompe fácilmente, con un anillo de sellado NOK incorporado.
- Fabricado en acero de alta calidad, moldeado por inyección, resistente al óxido y a la corrosión.
- El uso de orugas en espiga hace que caminar sobre superficies duras sea más estable.
- Las funciones de alejamiento lateral de la pluma y de extensión de las orugas son adecuadas para trabajar en entornos complejos.