



PLATAFORMA DE AUTOS 1.8 MT

- ✚ ELEVACIÓN DOBLE CILINDRO
- ✚ PASARELA PLATAFORMA
- ✚ SISTEMA HIDRÁULICO



www.protonmaq.cl

contacto@protonmaq.cl San Juan 4693 - San Joaquín Tel: +562 3266 1406
Santiago de Chile

PLATAFORMA DE AUTOS



ESPECIFICACIONES TÉCNICAS

Capacidad de levantamiento	2,7 toneladas
Altura de elevación	1800 mm
Servicio al auto	1900 mm
Tiempo de subida y bajada	70seg/ 60seg
Fuente de alimentación	220V/ 380V, 50Hz
Capacidad del motor	Monofásico / Trifásico, 2,2 Kw

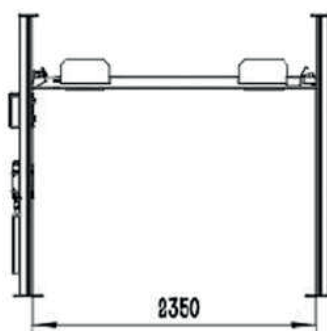
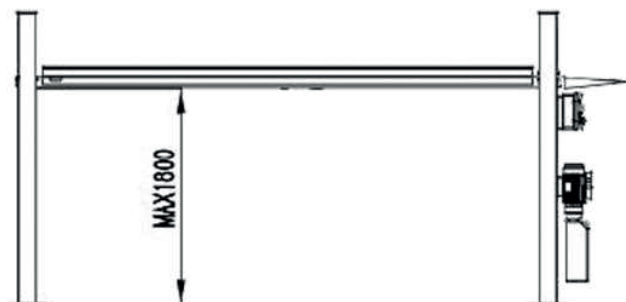
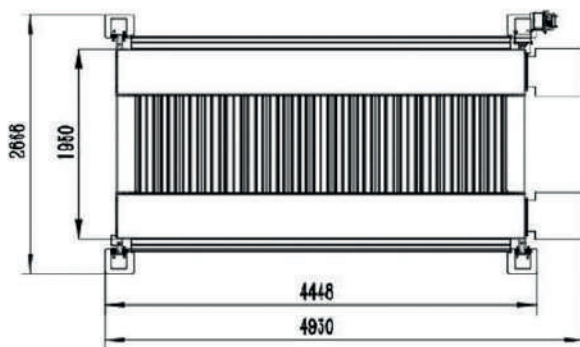
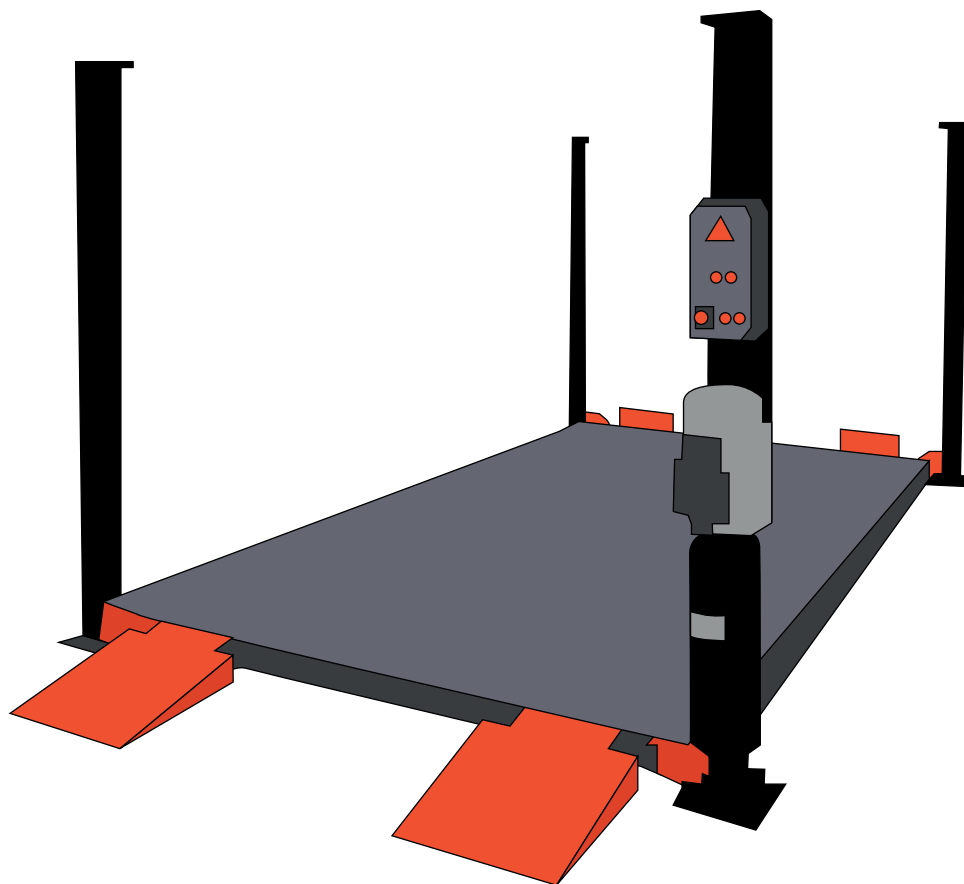
DIMENSIONES

Ancho total	2666 mm
Largo total	4830 mm
Altura máxima	1800 mm
Ancho interno	1950 mm

CARACTERÍSTICAS

- Sistema de elevación por cable accionado hidráulicamente.
- Elevación de doble cilindro de una sola etapa.
- Bloques deslizantes de polietileno de alto polímero, resistentes al desgaste.
- Pasarela de plataforma y rampas de acero diamantado.
- Placas móviles de acero galvanizado en el medio.
- Cerraduras mecánicas anticaída en cuatro postes a diferentes alturas para garantizar la máxima seguridad.
- Las piezas de acero se pulen con chorro de arena, luego se pintan con anticorrosivo y se recubren con color de acabado superior.
- Desbloqueo manual manteniendo presionada la manija durante el periodo de descenso.

PLATAFORMA DE AUTOS



TODAS LAS CARACTERÍSTICAS E ILUSTRACIONES DE LOS PRODUCTOS PRESENTADOS PODRÁN VERSE ALTERADOS SIN PREVIO AVISO.
SIEMPRE SEGUIR LAS INSTRUCCIONES Y MANTENCIONES INDICADAS EN EL MANUAL ENTREGADO POR PROTON